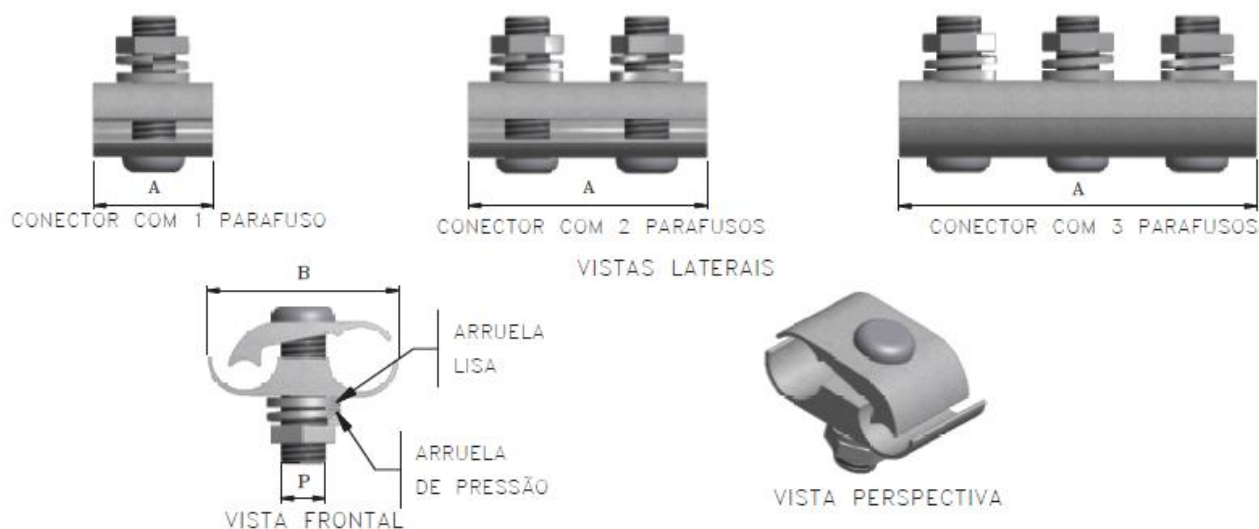


Figura 1 - Vistas do Conector Paralelo para Condutor de Alumínio



NOTA: Dimensões em milímetros.

Tabela 1 - Conectores Paralelos para Condutor de Alumínio

Item	Condutor Principal				Condutor Derivação				Parafuso (P)	Dimensões (mm)		Código
	CA/CAL	CAA	Diâmetro (mm)		CA/CAL	CAA	Diâmetro (mm)			A	B	
	MIN/MAX	MIN/MAX	MIN	MAX	MIN/MAX	MIN/MAX	MIN	MAX				
1	-	6-1/0	3,26	10,11	-	6-1/0	3,26	10,11	1XM10	73	53	T270082
2	-	1/0-336,4	10,11	18,40	-	6-1/0	4,11	10,5	1XM10	73	53	T270085
3	-	1/0-397.5	10,5	20,6	-	1/0-397.5	10,1	19,9	1XM10	73	53	T270263
4	-	6-1/0	3,26	10,11	-	6 - 1/0	3,26	10,11	2xM10	73	53	T270189
5	-	1/0-336,4	9,00	18,40	-	6-4/0	4,11	14,31	2XM12	73	58	6792606
6	-	4/0	-	14,31	-	4/0	4,11	14,31	2XM12	102	53	T270130
7	-	1/0-397.5	10,5	20,6	-	1/0-397.5	10,1	19,9	2XM12	127	65	T270408
8	500	-	28,00	29,80	500	-	28,00	29,80	3XM12	125	76	6806314
9	-	336-397.5	18,31	19,88	-	336-397.5	18,31	19,88	3XM12	78	65	T270104
10	-	266,8-636	15,9	25,3	-	266.8-636	16,9	25,2	3XM12	84	76	T270329
11	-	477-795	22,6	29,3	-	477-795	20,7	28,1	3XM12	78	135	T270398
12	-	636-954	24,4	30,9	-	636-954	25,2	30,4	3XM12	152	87	T270409
13	-	477	22,6	29,3	-	477	22,6	29,3	3XM12	78	135	6807631
14	200	336,4	9,00	18,40	200	336,4	9,00	18,40	3XM12	78	125	6807630
15	-	134,6-4/0	-	14,31	-	134,6-4/0	-	14,31	3XM12	60	100	6807619
16	-	795	28,00	29,80	-	795	28,00	29,80	3XM16	100	155	6807632

NOTA: O item 12 deve possuir superfície anti-corona.



**Conector Paralelo
Para Condutor de Alumínio**

PM-Br

Edição				Verificação			
Ivana Mendes	11	01	21	Diogo Almeida	26	01	21
Objeto da Revisão				Aprovação			
Unificação de Material				Alexandre Herculano	29	01	21
Desenho Substituído							
PM-C 710.26 / PM-R 710.27 / NTC 61 DES. 1D							

Desenho Nº

780.16.0

Folha 1/4

1 - Material

- a) Corpo: Liga de alumínio, conforme especificado na ABNT NBR 11788;
- b) Parafusos, porcas e arruelas de pressão: Aço zincado ou liga de alumínio, conforme especificado na ABNT NBR 11788.

2- Características Construtivas

- a) O conector deve ter a superfície lisa, isenta de trincas, inclusões, rebarbas etc. As bordas não devem apresentar arestas vivas que possam danificar o condutor;
- b) Os conectores devem ser fornecidos com parafusos, porcas, arruelas lisas e de pressão.

3- Torque de aperto

- a) 3.0 daN.m para parafuso de aço M10;
- b) 4.7 daN.m para parafuso de aço M12;
- c) 7,6 daN.m para parafuso de aço M16.

4- Identificação

O conector deve ter as seguintes informações gravadas de forma legível e indelével sobre seu corpo:

- a) Nome ou marca do fabricante;
- b) Seção do condutor a que se aplica;
- c) Torque do parafuso;
- d) Mês e ano de fabricação.

4.2 Na embalagem

- a) Nome ou marca do fabricante;
- b) Identificação completa do conteúdo;
- c) Tipo e quantidade;
- d) Massa (bruta e líquida) e dimensões do volume;
- e) Nome do usuário;
- f) Número da ordem de compra e da nota fiscal.

5. Fornecimento

- a) Os conectores devem ser fornecidos com os parafusos, porcas, arruelas redondas e de pressão e acondicionados em saco plástico;
- b) Para fornecimento à Enel Distribuição Ceará, Enel Distribuição São Paulo, Enel Distribuição Goiás e Enel Distribuição Rio, deve-se ter protótipo previamente homologado.

6- Ensaios

Os ensaios elencados nesta especificação devem ser conforme a ABNT NBR 11788 e as demais normas indicadas.

Conector Paralelo Para Condutor de Alumínio		PM-Br	
	Edição Ivana Mendes 11 01 21	Verificação Diogo Almeida 26 01 21	Desenho Nº
	Objeto da Revisão Unificação de Material	Aprovação Alexandre Herculano 29 01 21	780.16.0
	Desenho Substituído PM-C 710.26 / PM-R 710.27 / NTC 61 DES. 1D		Folha 2/4

6.1 - Ensaio de Tipo

São ensaios de tipo os indicados a seguir, acrescido dos relacionados em 5.2:

- a) Ciclos térmicos com curtos-circuitos, conforme ABNT NBR 9326;
- b) Tensão de rádio interferência e corona, conforme ANSI/NEMA CC-1;
- c) Determinação da composição química, conforme ASTM 34;
- d) Névoa salina, conforme ABNT NBR 8094.

6.2 - Ensaio de Recebimento

São ensaios de recebimento:

- a) Verificação geral, conforme ABNT NRB 11788;
- b) Tração do conector, conforme ABNT NBR 11788;
- c) Torque dos parafusos, conforme ABNT NBR 11788;
- d) Efeito mecânico sobre o condutor-tronco, conforme ANSI/NEMA CC3;
- e) Medição de condutividade da liga, conforme ASTM E1004;
- f) Revestimento de zinco dos parafusos, porcas e demais partes ferrosas;
 - Ensaio de aderência da camada, conforme ABNT NBR 7398;
 - Ensaio de espessura da camada, conforme ABNT NBR 7399;
 - Ensaio de uniformidade da camada, conforme ABNT NBR 7400;
 - Ensaio de massa por unidade de área, conforme ABNT NBR 7397.
- g) Aquecimento, conforme ABNT NRB 11788;
- h) Medição da resistência elétrica, conforme ABNT NRB 11788.

6.3 - Amostragem

Conforme os planos de amostragem da NBR 5426:

- a) Verificação geral: amostragem dupla, nível II, NQA 1,0%;
- b) Tração, torque dos parafusos e efeito mecânico sobre o condutor-tronco: amostragem dupla, nível S4, NQA 1,0%;
- c) Condutividade, revestimentos de zinco aquecimento e resistência elétrica: amostragem dupla, nível S3, NQA 1,5%.

7 - Embalagem

- a) O material deve ser embalado individualmente em embalagem plástica que impeça a penetração de água, contendo a identificação especificada no item 3;
- b) As embalagens plásticas devem ser acondicionadas em caixas de madeira ou papelão paletizadas com massa máxima de 23 kg;
- c) Prever embalagem que contribua com a economia circular e o meio ambiente;
- d) O acondicionamento deve ser adequado ao transporte previsto, às condições de armazenagem e ao manuseio, de comum acordo entre o fabricante e usuário.

Conector Paralelo Para Condutor de Alumínio				PM-Br				
	Edição			Verificação			Desenho Nº	
	Ivana Mendes	11	01	21	Diogo Almeida	26	01	21
	Objeto da Revisão			Aprovação			780.16.0	
	Unificação de Material			Alexandre Herculano	29	01		21
Desenho Substituído								
PM-C 710.26 / PM-R 710.27 / NTC 61 DES. 1D				Folha 3/4				

8 - Garantia

18 meses a partir de sua entrada em operação ou 24 meses a partir da sua data de entrega, prevalecendo o que ocorrer primeiro.

9 - Normas e Documentos Complementares

ABNT NBR 5426, Planos de amostragem e procedimentos na inspeção por atributos;

ABNT NBR 7398, Produto de aço e ferro fundido galvanizado por imersão a quente - Verificação da aderência do revestimento - Método de ensaio;

ABNT NBR 7399, Produto de aço e ferro fundido galvanizado por imersão a quente - Verificação da espessura do revestimento por processo não destrutivo - Método de ensaio;

ABNT NBR 7397, Produto de aço e ferro fundido galvanizado por imersão a quente — Determinação da massa do revestimento por unidade de área — Método de ensaio;

ABNT NBR 7400, Galvanização de produtos de aço e ferro fundido por imersão a quente - Verificação da uniformidade do revestimento - Método de ensaio;

ABNT NBR 8094, Material metálico revestido e não revestido - Corrosão por exposição à névoa salina - Método de ensaio;

ABNT NBR 9326, Conectores para cabos de potência - Ensaio de ciclos térmicos e curtos-circuitos;

ABNT NBR 11788, Conectores de alumínio para ligações aéreas de condutores elétricos em sistemas de potência;

ASTM 34, Standard Practice for Sampling and Procurement Testing of Magnetic Materials;

ASTM E1004, Standard Test Method for Determining Electrical Conductivity Using the Electromagnetic (Eddy Current) Method;

ANSI/NEMA CC-1, Electric Power Connection for Substations;

ANSI/NEMA CC3, Connectors for use between aluminum or aluminum-copper overhead conductors.

Conector Paralelo Para Condutor de Alumínio		PM-Br
	Edição Ivana Mendes 11 01 21	Verificação Diogo Almeida 26 01 21
	Objeto da Revisão Unificação de Material	Aprovação Alexandre Herculano 29 01 21
	Desenho Substituído PM-C 710.26 / PM-R 710.27 / NTC 61 DES. 1D	Desenho N° 780.16.0
		Folha 4/4

Enel Distribuição Ceará – Rua Padre Valdevino, 150 – Centro, Fortaleza, Ceará, Brasil – CEP: 60.135-040 – www.eneldistribuicao.com.br/ce

Enel Distribuição Goiás – Rua 2, Quadra A37, 505 – Jardim Goiás, Goiânia, Goiás, Brasil – CEP: 74.805-180 – www.eneldistribuicao.com.br/go

Enel Distribuição Rio – Praça Leoni Ramos, 1 – São Domingos, Niterói, Rio de Janeiro, Brasil – CEP: 24.210-205 – www.eneldistribuicao.com.br/rj

Enel Distribuição São Paulo – Avenida Marcos Penteado Ulhôa Rodrigues, 939 – Barueri, São Paulo, Brasil – CEP: 06460-040 – www.eneldistribuicao.com.br/sp